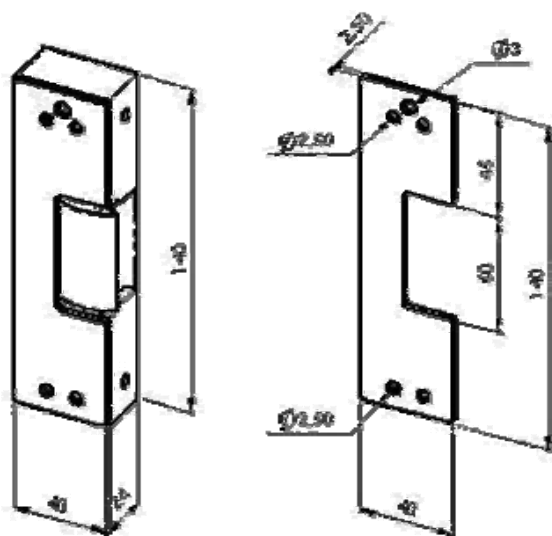


CARACTERISTICAS TECNICAS

SERIE P ANTIPANICO

Abrepuertas de superficie reversible con pestillo cóncavo adaptable a un bofetón de cerradura de barra antipático. Se suministra en negro junto con 8 suplementos de 2,5mm de grueso permitiendo así la instalación con casi todas las marcas de cerraduras de barra antipático.

El abrepuertas va provisto de microrruptor que indica si la puerta esta abierta o cerrada en cualquier momento.



RESISTENCIA	TRACCION	CICLOS*
SERIE P	3430 N	200.000 ciclos

* Ensayo realizado con excitación eléctrica en cada ciclo.

BOBINAS	MODELOS**	
	N – ND – Aa – AaD	N400-N500
8,5 Ohms	780 mA a 12 VCA	-
30 Ohms	180 mA a 12 VCA 360 mA a 12 VCC	- -
70 Ohms	780 mA a 12 VCA 310 mA a 24 VCC	150 mA a 12 VCC -
220 Ohms	-	110 mA a 24 VCC

** Tipo de funcionamiento: 'N' Funcionamiento normal, permite la apertura de la puerta durante el tiempo de funcionamiento de la bobina - 'ND' Funcionamiento normal provista de palanca de desbloqueo manual - 'Aa' Función automática, permite dejar la puerta abierta con una única y corta alimentación eléctrica - 'AaD' Función automática provista de palanca de desbloqueo manual - 'N400' Funcionamiento normal con bobina de bajo consumo de CC - 'N500' Funcionamiento invertido, bloquea la puerta durante el tiempo que recibe CC.



DORCAS